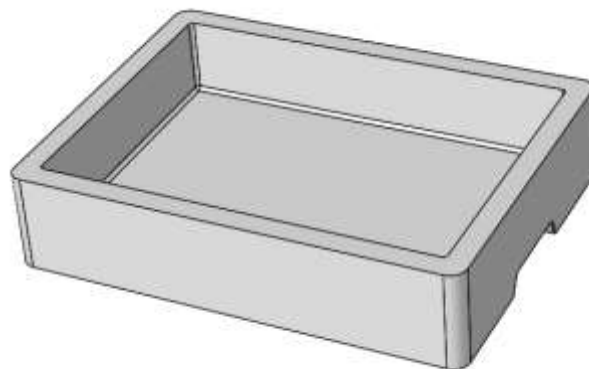
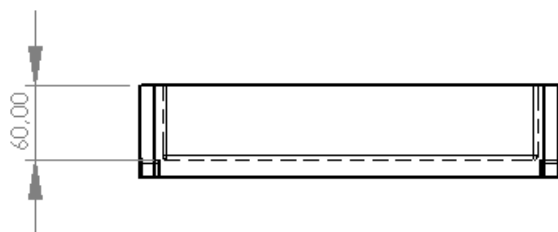
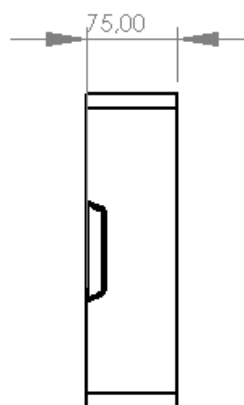
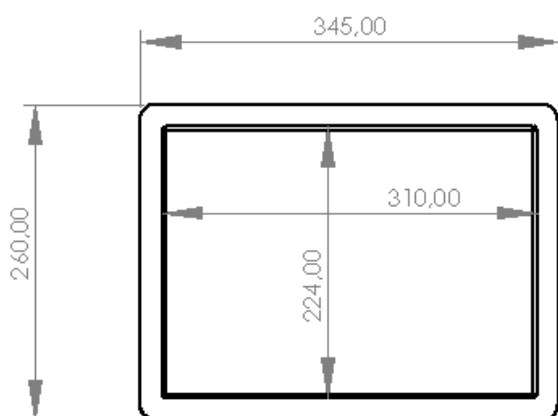


MODELO	Medida Ext. (mm)		Medida Int. (mm)		Cap. (lt)	Unidad/bolsa
	Base	Altura	Base	Altura		
X1c	345x260	75	310x224	60	4,2	36



## DESCRIPCIÓN:

Referencia: Xs1c

Medidas exteriores (mm): 345x260x75

Medidas interiores (mm): 310x224x60

Caja hecha de poliestireno expandido.

Destinada al transporte de productos alimentarios

Tolerancia a nivel isotérmico

Características / Norma / Nivel / Tolerancia

Resistencia a la flexión / EN 12089 / BS125 /  $\geq 125$  kpa

Resistencia a la compresión del 10% / EN 826 / CS(10)80 /  $\geq 80$  kpa

Absorción de agua por inmersión / EN 12087 / WL(T)4 /  $\leq 4\%$

Resistencia a la difusión del vapor de agua / EN 12086 /  $\mu$  / 20-40

Temperaturas idóneas

El rango de temperaturas en el que este material puede utilizarse con total seguridad sin que sus propiedades se vean afectadas no tiene limitación alguna por el extremo inferior (excepto las variaciones dimensionales por contracción). Con respecto al extremo superior el límite de temperaturas de uso se sitúa alrededor de los 100°C para acciones de corta duración, y alrededor de los 80°C para acciones continuadas y con el material sometido a una carga de 20 kPa. Materias primas. Poliestireno expandido.