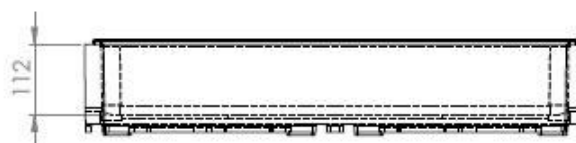
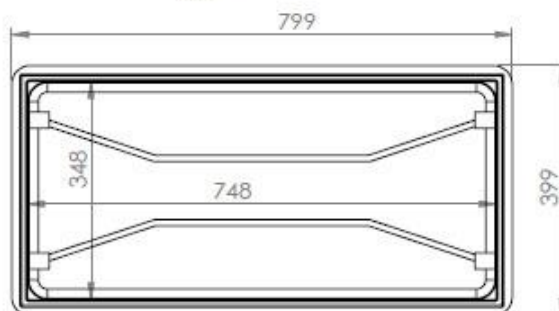
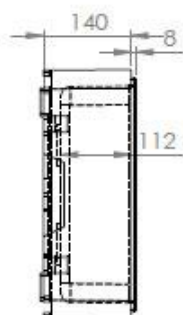
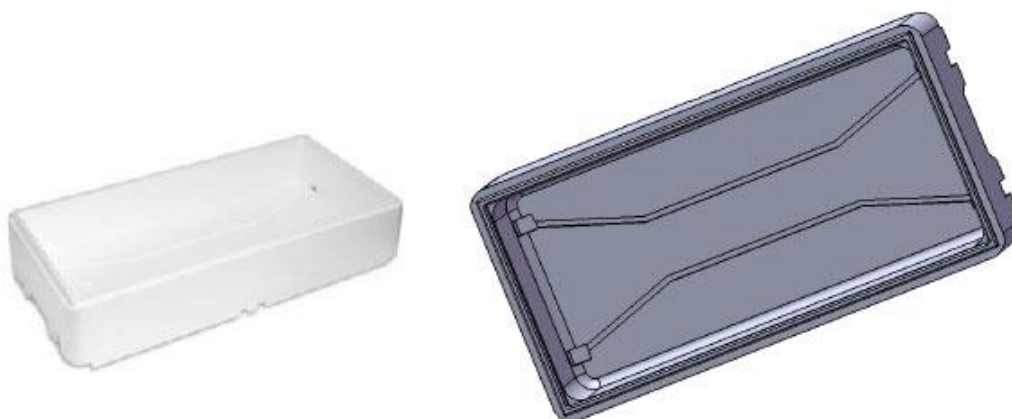


| MODELO | Medida Ext. (mm) |        | Medida Int. (mm) |        | Cap. (lt) | Unidad/bolsa |
|--------|------------------|--------|------------------|--------|-----------|--------------|
|        | Base             | Altura | Base             | Altura |           |              |
| X8d    | 800x400          | 140    | 748x348          | 112    | 29,2      | 7            |



## DESCRIPCIÓN:

Referencia: X8d

Medidas exteriores (mm): 800x400x140

Medidas interiores (mm): 748x348x112

Caja hecha de poliestireno expandido.

Destinada al transporte de productos alimentarios.

Tolerancia a nivel isotérmico

### Características / Norma / Nivel / Tolerancia

Resistencia a la flexión / EN 12089 / BS125 /  $\geq 125$  kpa

Resistencia a la compresión del 10% / EN 826 / CS(10)80 /  $\geq 80$  kpa

Absorción de agua por inmersión / EN 12087 / WL(T)4 /  $\leq 4\%$

Resistencia a la difusión del vapor de agua / EN 12086 /  $\mu$  / 20-40

### Temperaturas idóneas \*\*

El rango de temperaturas en el que este material puede utilizarse con total seguridad sin que sus propiedades se vean afectadas no tiene limitación alguna por el extremo inferior (excepto las variaciones dimensionales por contracción). Con respecto al extremo superior el límite de temperaturas de uso se sitúa alrededor de los 100°C para acciones de corta duración, y alrededor de los 80°C para acciones continuadas y con el material sometido a una carga de 20 kPa. Materias primas. Poliestireno expandido.