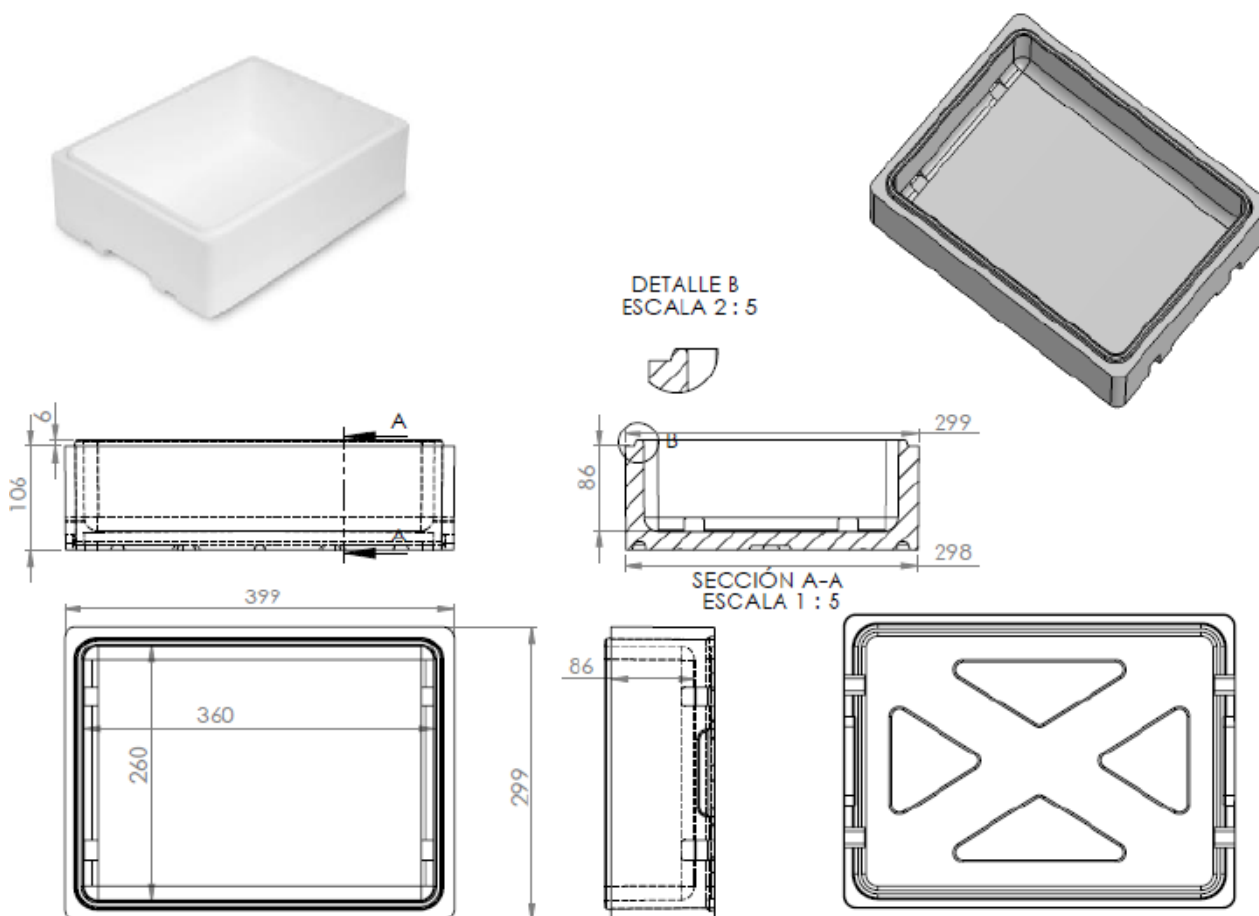


MODELO	Medida Ext. (mm)		Medida Int. (mm)		Cap. (lt)	Unidad/bolsa
	Base	Altura	Base	Altura		
X1c	400x300	110	360x260	86	8,0	27



DESCRIPCIÓN:

Referencia: x1c
 Medidas exteriores (mm): 400x300x110
 Medidas interiores (mm): 360x260x86
 Caja hecha de poliestireno expandido.
 Destinada al transporte de productos alimentarios
 Tolerancia a nivel isotérmico
 Características / Norma / Nivel / Tolerancia
 Resistencia a la flexión / EN 12089 / BS125 / ≥ 125 kpa
 Resistencia a la compresión del 10% / EN 826 / CS(10)80 / ≥ 80 kpa
 Absorción de agua por inmersión / EN 12087 / WL(T)4 / $\leq 4\%$
 Resistencia a la difusión del vapor de agua / EN 12086 / μ / 20-40

Temperaturas idóneas

El rango de temperaturas en el que este material puede utilizarse con total seguridad sin que sus propiedades se vean afectadas no tiene limitación alguna por el extremo inferior (excepto las variaciones dimensionales por contracción). Con respecto al extremo superior el límite de temperaturas de uso se sitúa alrededor de los 100°C para acciones de corta duración, y alrededor de los 80°C para acciones continuadas y con el material sometido a una carga de 20 kPa. Materias primas. Poliestireno expandido.